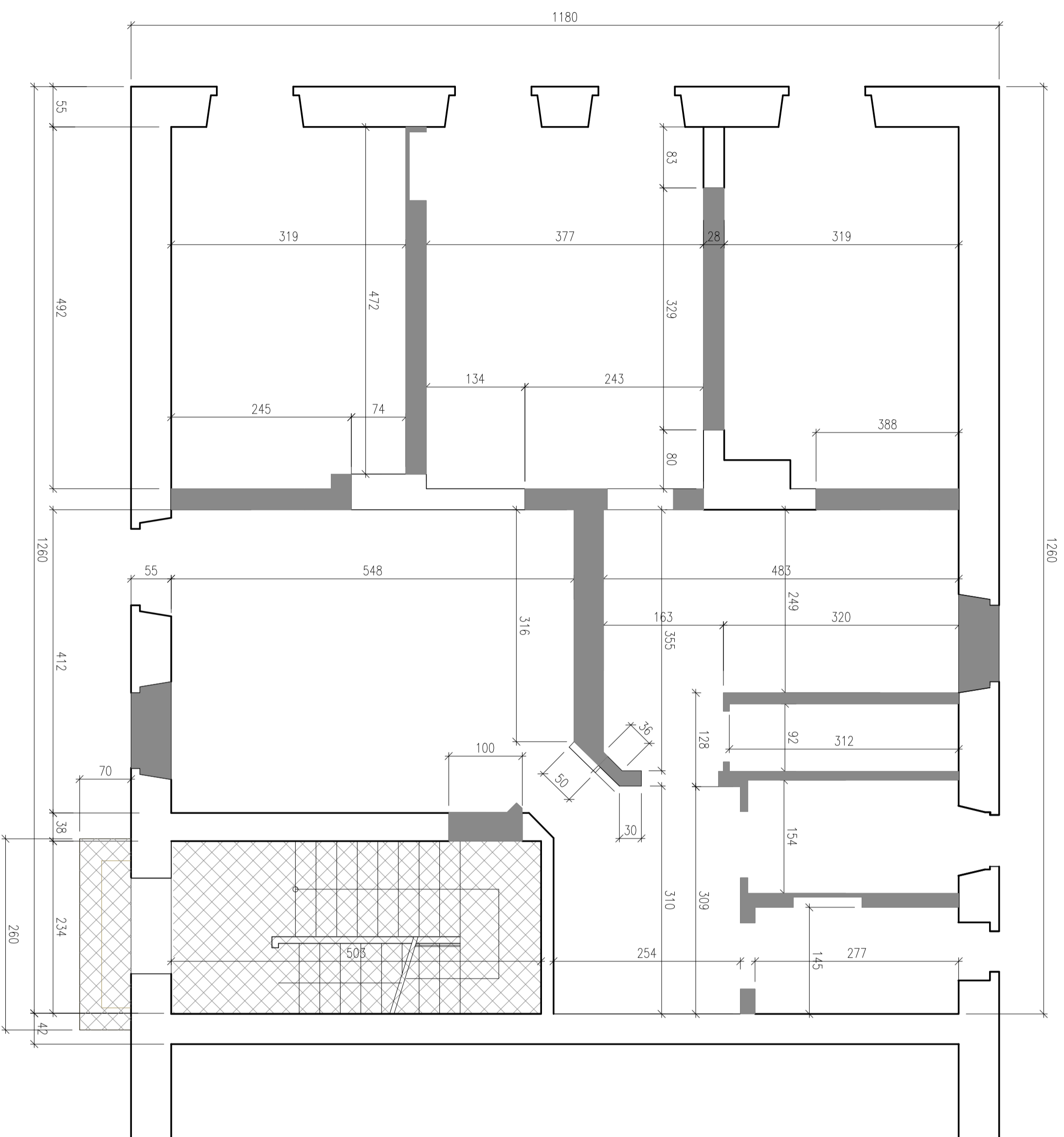


PRZEDMIAR

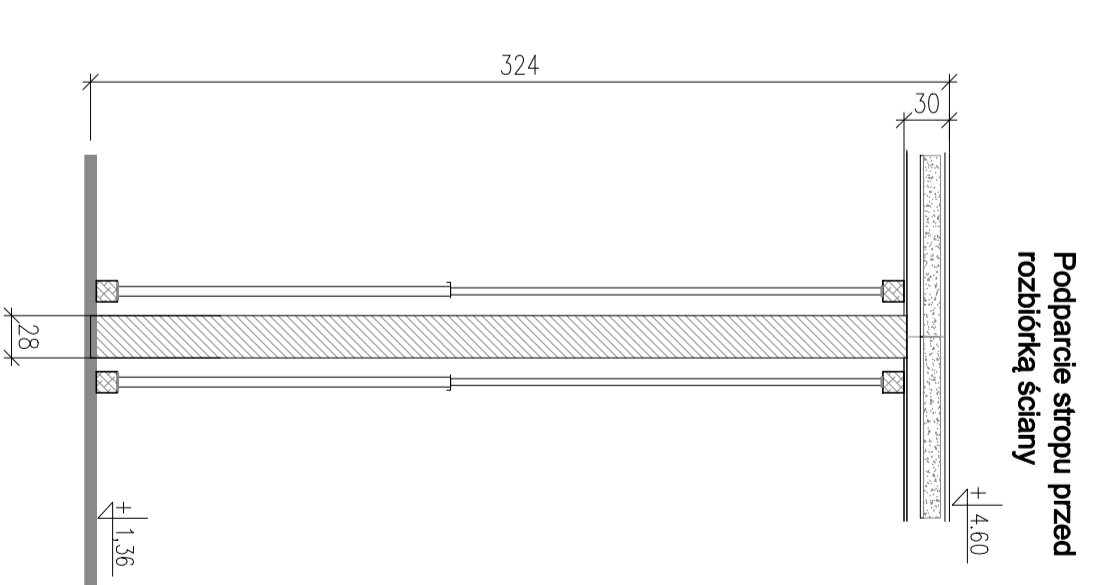
- Ściana murowana 12cm obustronnie otynkowana
dł łączna 9,0m h = 3,0m = 27,0m²
- Ściana murowana 25cm obustronnie otynkowana
dł łączna 19m h = 3,0m = 57,0m²
- Ściana murowana 38cm obustronnie otynkowana
dł łączna 4,5m h = 3,0m = 14,0m²
- Rozbiórka drewnianej klatki schodowej dwa biegi
i dwa podesty
Powierzchnia rzutu 11,5m²
- Rozbiórka ściany zewnętrznej pod parapetowej
0,55 x 1,2 x 1,1m = 1,45m³
- Rozbiórka schodów zewnętrznych
0,70 x 2,6 x 1,3m = 2,45m³



Wyburzenia ścian murowanych
obustronny tynk wapienny

Rozbiórka klatki drewnianej schodowej
dwa biegi i dwa podesty

Przed rozbiórką ścian należy wykonać podparcie stropów
stosując podwalinę opartą poprzecznie na belkach stropu piwnicy
oraz stropnicę pod sufitem.
Do podparcia użyć stępli metalowych z regulacją



Inwestycja: Adaptacja i wyposażenie lokalu na utworzenie klubu dziecięcego realizowanego w Zespole Szkolno-Przedszkolnym w Wilczy ul. Karola Marki 27			
Investor: GMINA PILCHOWICE		Projektował	Nozwiisko
Treść rys: PROJEKT WYKONAWCZY Przebudowy budynku mieszkalnego na klub dziecięcy w Wilczy		Sprawił	
Rozbiórka ścian parteru		Podziółka	Nr archiw rys.
Zakład projektowania architektoniczno-budowlanego PION 42-675 Ziemlice ul. Mikulczycka 57		1-50	PW WIL- R01
			Stadium
			PW
			Arkusz
			A.2
			Data
			lipiec 2013
			lipiec 2013
			Podpis